

ARGO

GREEMENT

Mât

Fabricant	Ag+ Spars
Longueur tube (mm)	11 145
Profil	M225

Bôme

Fabricant	AG+ Spars
Longueur tube (mm)	3 270
Profil	B160

Bout-dehors

Fabricant	AG+ Spars
Longueur (axe de rotation – extrémité du tube, en mm)	2 310
Diamètre intérieur (mm)	72,8
Diamètre extérieur (mm)	76

APPENDICES

Safrans

Poids approximatif (Kgs)	10
Mesures (L*I en mm)	1 334 * 311

Quille

Mesure(s) donc bord de fuite (mm)	1 242 * 704
-----------------------------------	-------------

DIVERS

Dérogations/exceptions	Voile de quille : fonte aluminium
Matériau barre	-
Position batteries	Sous capot de quille Sous cockpit

D2

GREEMENT		
Mât		
Fabricant	Selden	Zspars
Longueur tube (mm)	11 140	11 140
Profil	C116	Z230
Bôme		
Fabricant	Selden	Zspars
Longueur tube (mm)	3 265	-
Profil	B120	Z202
Bout-dehors		
Fabricant	Selden	Z
Longueur (axe de rotation – extrémité du tube, en mm)	-	2 400
Diamètre intérieur (mm)	-	52
Diamètre extérieur (mm)	72	57
APPENDICES		
Safrans		
Poids approximatif (Kgs)		6,5
Mesures (L*I en mm)		1 385
Quille		
Mesure(s) donc bord de fuite (mm)		-
DIVERS		
Dérogations/exceptions		-
Matériau barre		-
Position batteries		Descente Bac

DINGO

GREEMENT

Mât

Fabricant	Z
Longueur tube (mm)	11 280
Profil	Z230

Bôme

Fabricant	Z
Longueur tube (mm)	3 260
Profil	Z204

Bout-dehors

Fabricant	Z
Longueur (axe de rotation – extrémité du tube, en mm)	2 400
Diamètre intérieur (mm)	52
Diamètre extérieur (mm)	57

APPENDICES

Safrans

Poids approximatif (Kgs)	6,5
Mesures (L*I en mm)	1 385

Quille

Mesure(s) donc bord de fuite (mm)	1 268 * 600
-----------------------------------	-------------

DIVERS

Dérogations/exceptions	-
Matériau barre	-
Position batteries	Descente Bac

GINTO

GREEMENT

Mât

Fabricant	AG+	Sparcraft
Longueur tube (mm)	11 190	11 290
Profil	M225	F67

Bôme

Fabricant	AG+	Sparcraft
Longueur tube (mm)	3 320	3 350
Profil	F125	F60

Bout-dehors

Fabricant	AG+
Longueur (axe de rotation – extrémité du tube, en mm)	2 400
Diamètre intérieur (mm)	65
Diamètre extérieur (mm)	70

APPENDICES

Safrans

Poids approximatif (Kgs)	7-8 avec ferrures
Mesures (L*I en mm)	1 240 * 400

Quille

Mesure(s) donc bord de fuite (mm)	1 360 – bulbe 1 190
-----------------------------------	---------------------

DIVERS

Dérogations/exceptions	Coques 1 à 3 : bouge de pont insuffisant
Matériau barre	-
Position batteries	Descente Quille

MAXI 6,50

GREEMENT

Mât

Fabricant	AG+
Longueur tube (mm)	11 023
Profil	M214

Bôme

Fabricant	AG+
Longueur tube (mm)	3 193
Profil	B165

Bout-dehors

Fabricant	AG+
Longueur (axe de rotation – extrémité du tube, en mm)	2 400
Diamètre intérieur (mm)	65
Diamètre extérieur (mm)	70

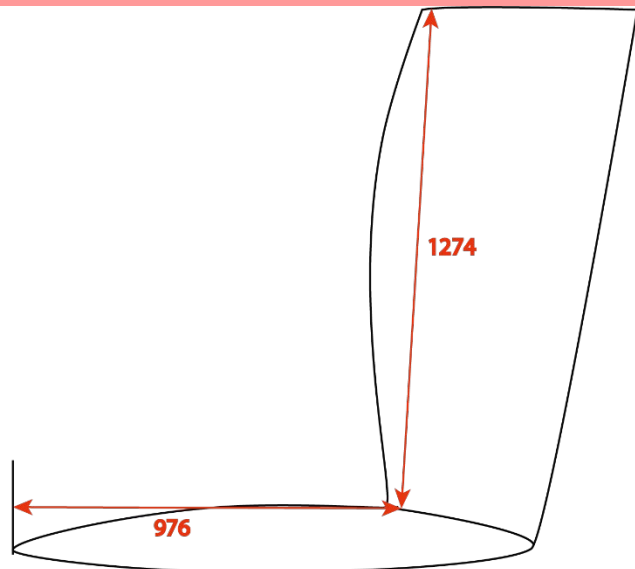
APPENDICES

Safrans

Poids approximatif (Kgs)	7
Mesures (L*I en mm)	1 270*300

Quille

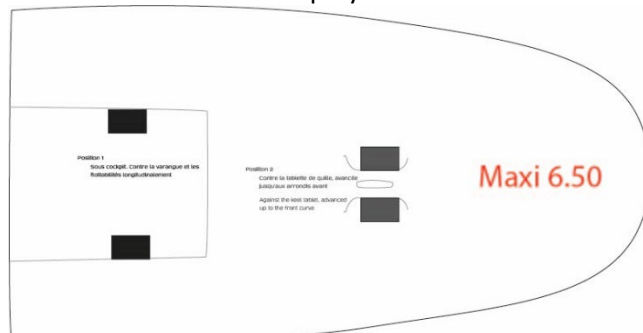
Mesure(s) donc bord de fuite (mm)



DIVERS

Dérogations/exceptions
Matériau barre
Position batteries

Coques 0 à 32 : Collages époxy
Verre polyester



MISTRAL

GREEMENT

Mât

Fabricant	AG+
Longueur tube (mm)	11 236
Profil	M225

Bôme

Fabricant	AG+
Longueur tube (mm)	3 370
Profil	B205

Bout-dehors

Fabricant	AG+
Longueur (axe de rotation – extrémité du tube, en mm)	2 400
Diamètre intérieur (mm)	58
Diamètre extérieur (mm)	63

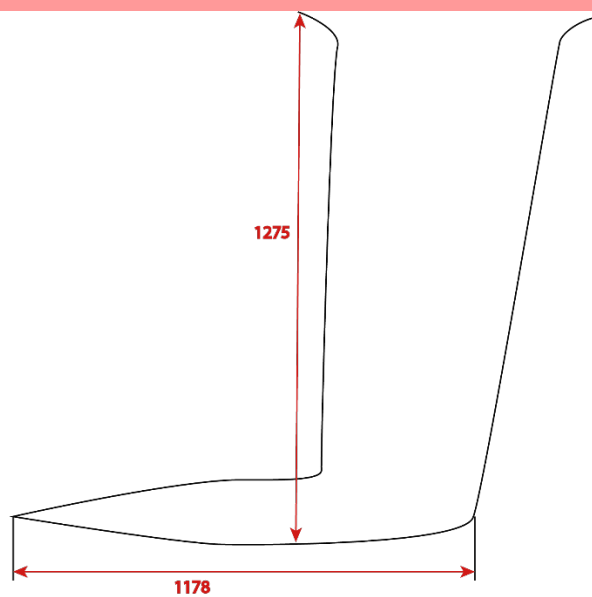
APPENDICES

Safrans

Poids approximatif (Kgs)	6,4
Mesures (L*I en mm)	1 385

Quille

Mesure(s) donc bord de fuite (mm)



DIVERS

Dérogations/exceptions
Matériau barre
Position batteries

Mini N°495-533 : position haubans
-
Coffre avant
Quille

NACIRA

GREEMENT

Mât

Fabricant	AG+
Longueur tube (mm)	11 080
Profil	M225

Bôme

Fabricant	AG+
Longueur tube (mm)	3 285
Profil	B160

Bout-dehors

Fabricant	-
Longueur (axe de rotation – extrémité du tube, en mm)	2 400
Diamètre intérieur (mm)	-
Diamètre extérieur (mm)	63

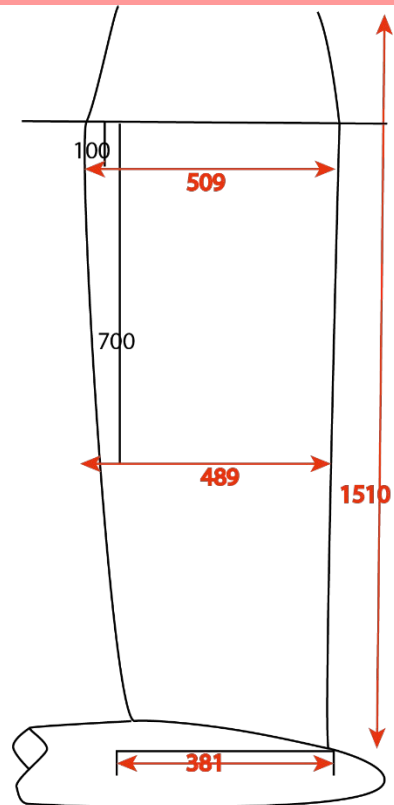
APPENDICES

Safrans

Poids approximatif (Kgs)	7,65 avec ferrures
Mesures (L*I en mm)	1 327 * 301

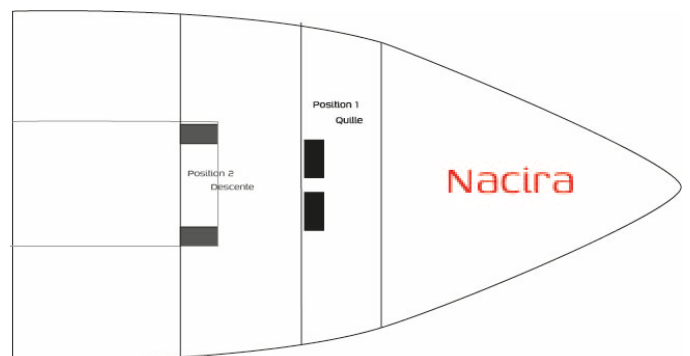
Quille

Mesure(s) donc bord de fuite (mm)



DIVERS

Dérogations/exceptions -
 Matériau barre -
 Position batteries



NAUS

GREEMENT

Mât

Fabricant	Licospars
Longueur tube (mm)	11 236
Profil	116/78

Bôme

Fabricant	Licospars
Longueur tube (mm)	3 320
Profil	115

Bout-dehors

Fabricant	Licospars	
Longueur (axe de rotation – extrémité du tube, en mm)	Min. 2 500	
Diamètre intérieur (mm)	65	55
Diamètre extérieur (mm)	70	60

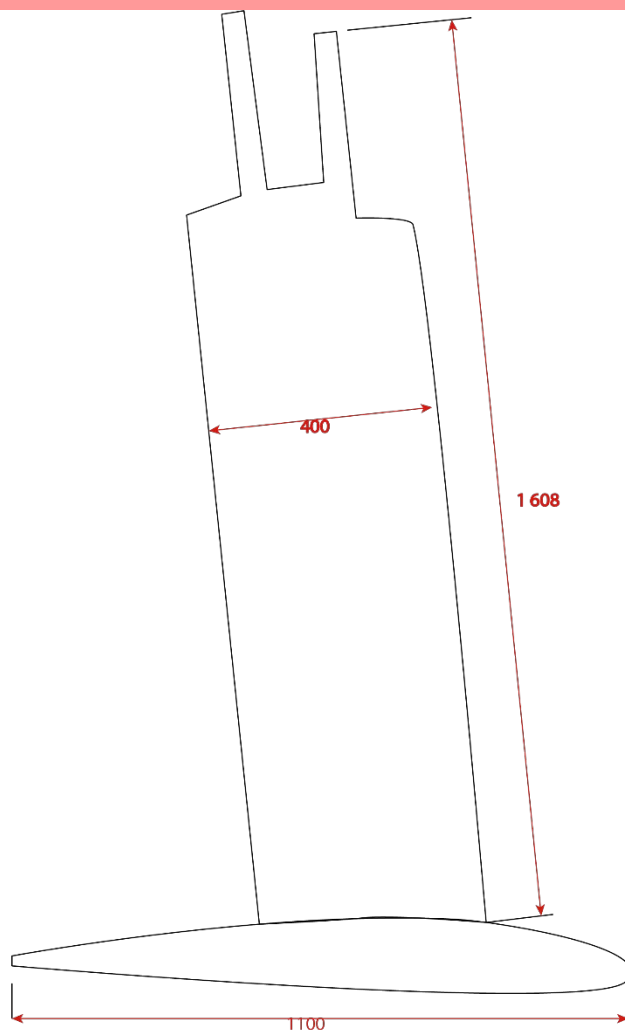
APPENDICES

Safrans

Poids approximatif (Kgs)	Min. 5 - Max. 11
Mesures (L*I en mm)	Min. 1 250*280
	Max. 1 450*280

Quille

Mesure(s) donc bord de fuite (mm)



DIVERS

Dérogations/exceptions	-
Matériau barre	-
Position batteries	Descente

OF CET

GREEMENT

Mât

Fabricant	AG+
Longueur tube (mm)	11 100
Profil	M214

Bôme

Fabricant	AG+
Longueur tube (mm)	3 160
Profil	B200/B165

Bout-dehors

Fabricant	AG+
Longueur (axe de rotation – extrémité du tube, en mm)	2 305
Diamètre intérieur (mm)	57
Diamètre extérieur (mm)	63

APPENDICES

Safrans

Poids approximatif (Kgs)	4,5 / 5,5 pelle nue
Mesures (L*I en mm)	L : 809 Ch : 329 Cb : 170

Quille

Mesure(s) donc bord de fuite (mm)	H : 1 240 Ch : 580 Cb : 416 Bord de fuite : 1 255
-----------------------------------	--

DIVERS

Dérogations/exceptions	-
Matériau barre	-
Position batteries	Sous cockpit

POGO 1

GREEMENT

Mât

Fabricant		Z	
Longueur tube (mm)		11 150	
Profil		Z230	

Bôme

Fabricant		Z	
Longueur tube (mm)	3 680		-
Profil	Z204		Z202

Bout-dehors

Fabricant		Z	
Longueur (axe de rotation – extrémité du tube, en mm)		4 000	
Diamètre intérieur (mm)		65	
Diamètre extérieur (mm)		70	

APPENDICES

Safrans

Poids approximatif (Kgs)		7	
Mesures (L*I en mm)		1 350	

Quille

Mesure(s) donc bord de fuite (mm)		1 260	
-----------------------------------	--	-------	--

DIVERS

Dérogations/exceptions		-	
Matériau barre		-	
Position batteries		Descente	

POGO 2

GREEMENT

Mât

Fabricant	Z
Longueur tube (mm)	11 100
Profil	Z230

Bôme

Fabricant	Z
Longueur tube (mm)	3 520
Profil	Z204 Z202

Bout-dehors

Fabricant	Z
Longueur (axe de rotation – extrémité du tube, en mm)	2 400
Diamètre intérieur (mm)	65
Diamètre extérieur (mm)	70

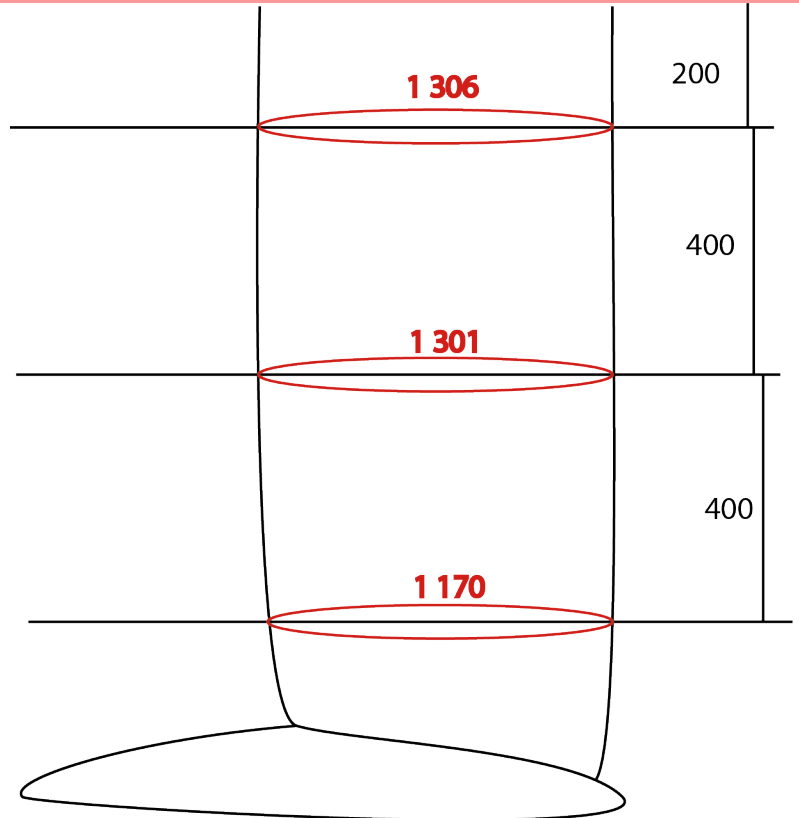
APPENDICES

Safrans

Poids approximatif (Kgs)	6,5
Mesures (L*I en mm)	1 260

Quille

Mesure(s) donc bord de fuite (mm)



DIVERS

Dérogations/exceptions

Matériau barre

Position batteries

-
Carbone
Descente
Quille

POGO 3

GREEMENT

Mât

Fabricant	AG+
Longueur tube (mm)	10 982
Profil	M215

Bôme

Fabricant	AG+
Longueur tube (mm)	3 006
Profil	B165

Bout-dehors

Fabricant	AG+
Longueur (axe de rotation – extrémité du tube, en mm)	2 397
Diamètre intérieur (mm)	66
Diamètre extérieur (mm)	70

APPENDICES

Safrans

Poids approximatif (Kgs)	7,5
Mesures (L*I en mm)	1 235*315

Quille

Mesure(s) donc bord de fuite (mm)	-
-----------------------------------	---

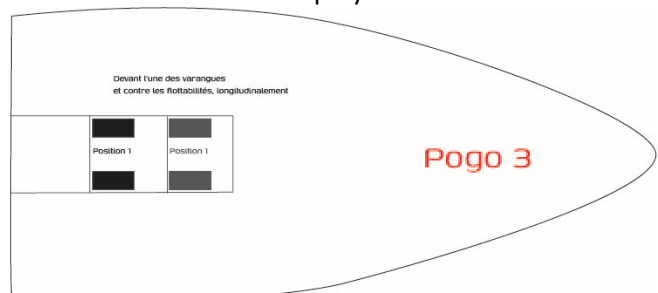
DIVERS

Dérogations/exceptions

Matériau barre

Position batteries

Colle PU jonction coque / pont
Verre polyester



RG 6,50

GREEMENT

Mât

Fabricant	Z
Longueur tube (mm)	10 965
Profil	Z230

Bôme

Fabricant	Z	
Longueur tube (mm)	3 350	
Profil	Z204	Z202

Bout-dehors

Fabricant	Riotecna
Longueur (axe de rotation – extrémité du tube, en mm)	2 350
Diamètre intérieur (mm)	57,8
Diamètre extérieur (mm)	61,5

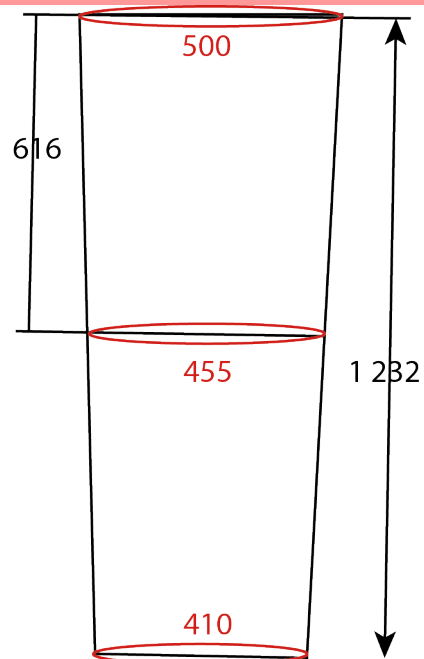
APPENDICES

Safrans

Poids approximatif (Kgs)	6
Mesures (L*I en mm)	1 385*311

Quille

Mesure(s) donc bord de fuite (mm)



DIVERS

Dérogations/exceptions

Matériau barre

Position batteries

-
Aluminium
Quille
Sous cockpit

SUPER CÂLIN

GREEMENT

Mât

Fabricant	Z
Longueur tube (mm)	11 350
Profil	Z230 avec rétreint

Bôme

Fabricant	Z
Longueur tube (mm)	3 650
Profil	Z240

Bout-dehors

Fabricant	Magnan
Longueur (axe de rotation – extrémité du tube, en mm)	2 400
Diamètre intérieur (mm)	58
Diamètre extérieur (mm)	63

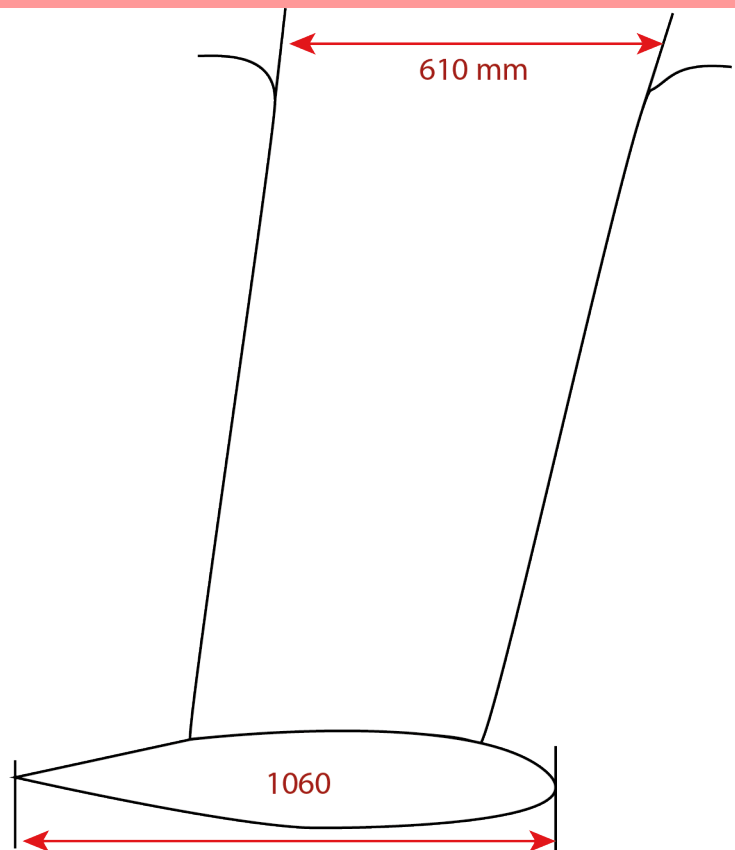
APPENDICES

Safrans

Poids approximatif (Kgs)	6,5
Mesures (L*I en mm)	1 390

Quille

Mesure(s) donc bord de fuite (mm)



DIVERS

Dérogations/exceptions	-
Matériau barre	-
Position batteries	Descente Coffret central

TIP TOP

GREEMENT

Mât

Fabricant	AG+ Sparcraft
Longueur tube (mm)	11 080
Profil	M225 ou équivalent

Bôme

Fabricant	AG+ Sparcraft
Longueur tube (mm)	3 600
Profil	F60

Bout-dehors

Fabricant	Z	Sparcraft	Z	Z
Longueur (axe de rotation – extrémité du tube, en mm)		2 400		
Diamètre intérieur (mm)	65	55	52	65
Diamètre extérieur (mm)	70	60	57	70

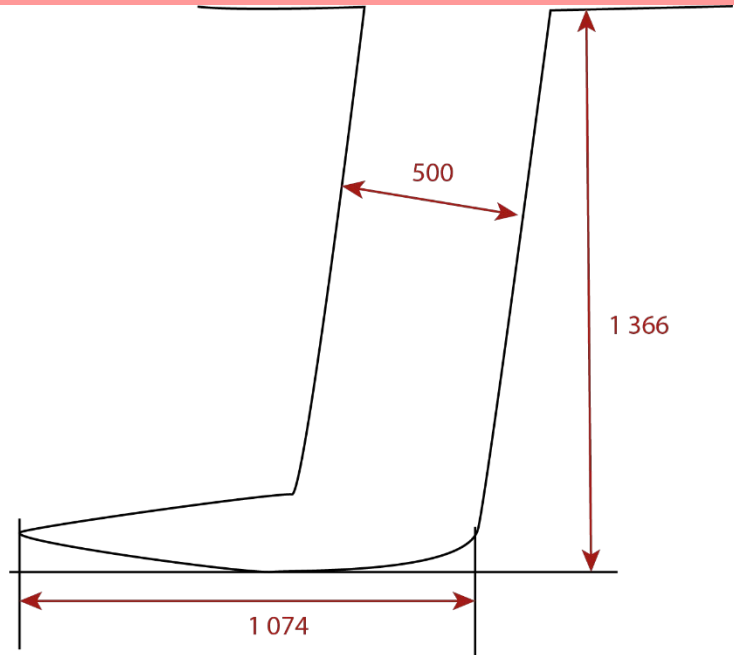
APPENDICES

Safrans

Poids approximatif (Kgs)	7
Mesures (L*I en mm)	1 300*300

Quille

Mesure(s) donc bord de fuite (mm)



DIVERS

Dérogations/exceptions	-
Matériau barre	-
Position batteries	Descente Quille

VECTOR

GREEMENT

Mât

Fabricant	AG+
Longueur tube (mm)	11 110
Profil	M220

Bôme

Fabricant	AG+
Longueur tube (mm)	3 075
Profil	B165

Bout-dehors

Fabricant	AG+
Longueur (axe de rotation – extrémité du tube, en mm)	2 400
Diamètre intérieur (mm)	65
Diamètre extérieur (mm)	70

APPENDICES

Safrans

Poids approximatif (Kgs)	8 avec ferrures
Mesures (L*I en mm)	1 430 * 287 * 181

Quille

Mesure(s) donc bord de fuite (mm)	1 270 * 590 * 390 *40
-----------------------------------	-----------------------

DIVERS

Dérogations/exceptions	Coques 1 à 8 : mousse PVC jonction point/bordé
Matériau barre	Verre polyester
Position batteries	Sous cockpit, en avant du radeau

ZERO

GREEMENT

Mât

Fabricant	Z
Longueur tube (mm)	9 680
Profil	Z230

Bôme

Fabricant	Z	
Longueur tube (mm)	3 270	
Profil	Z204	Z202

Bout-dehors

Fabricant	Z
Longueur (axe de rotation – extrémité du tube, en mm)	2 400
Diamètre intérieur (mm)	65
Diamètre extérieur (mm)	70

APPENDICES

Safrans

Poids approximatif (Kgs)	8,4	
Mesures (L*I en mm)	1 482	1 560

Quille

Mesure(s) donc bord de fuite (mm)	1 395 * 450
-----------------------------------	-------------

DIVERS

Dérogations/exceptions	-
Matériau barre	Barre liaison carbone
Position batteries	Quille